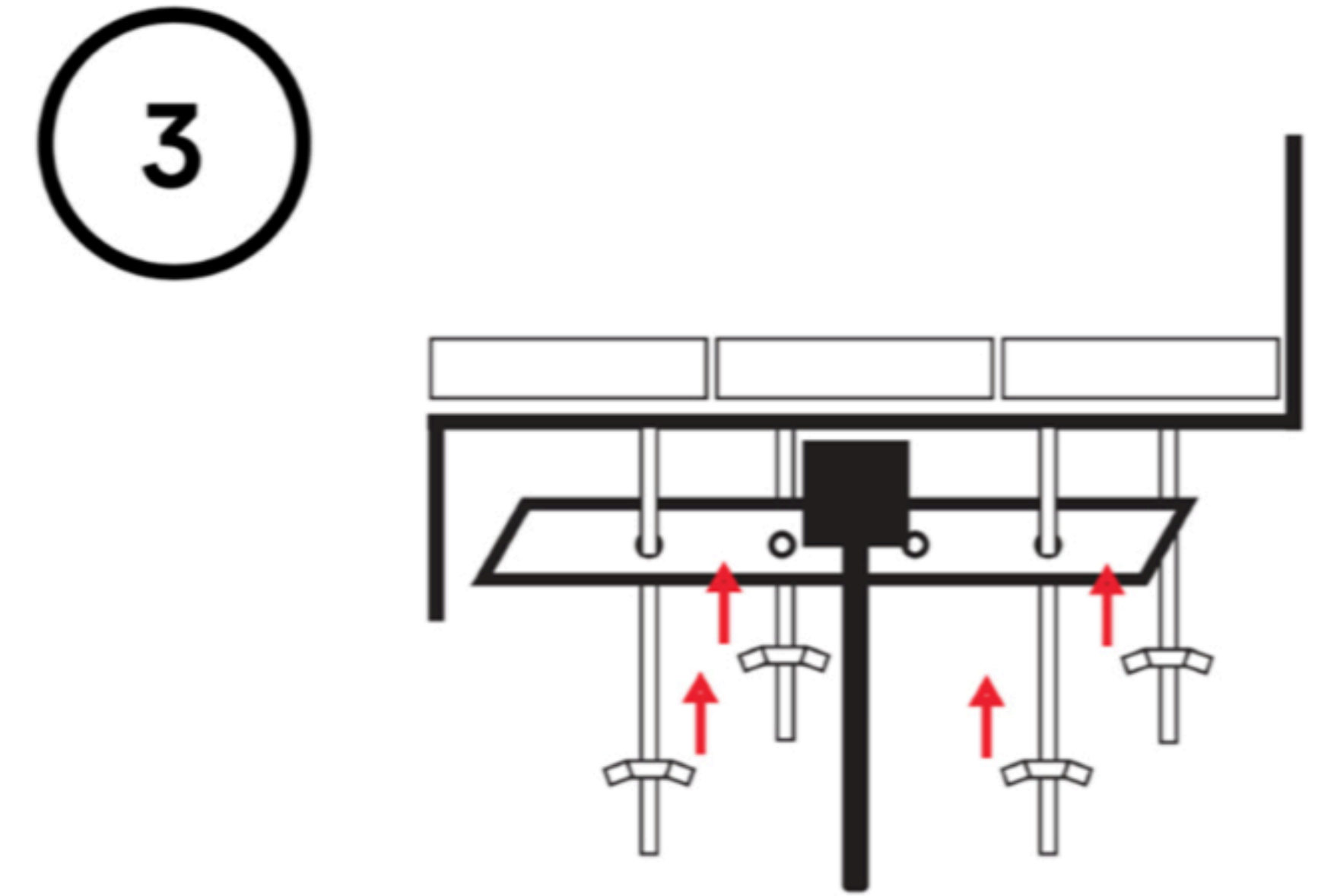
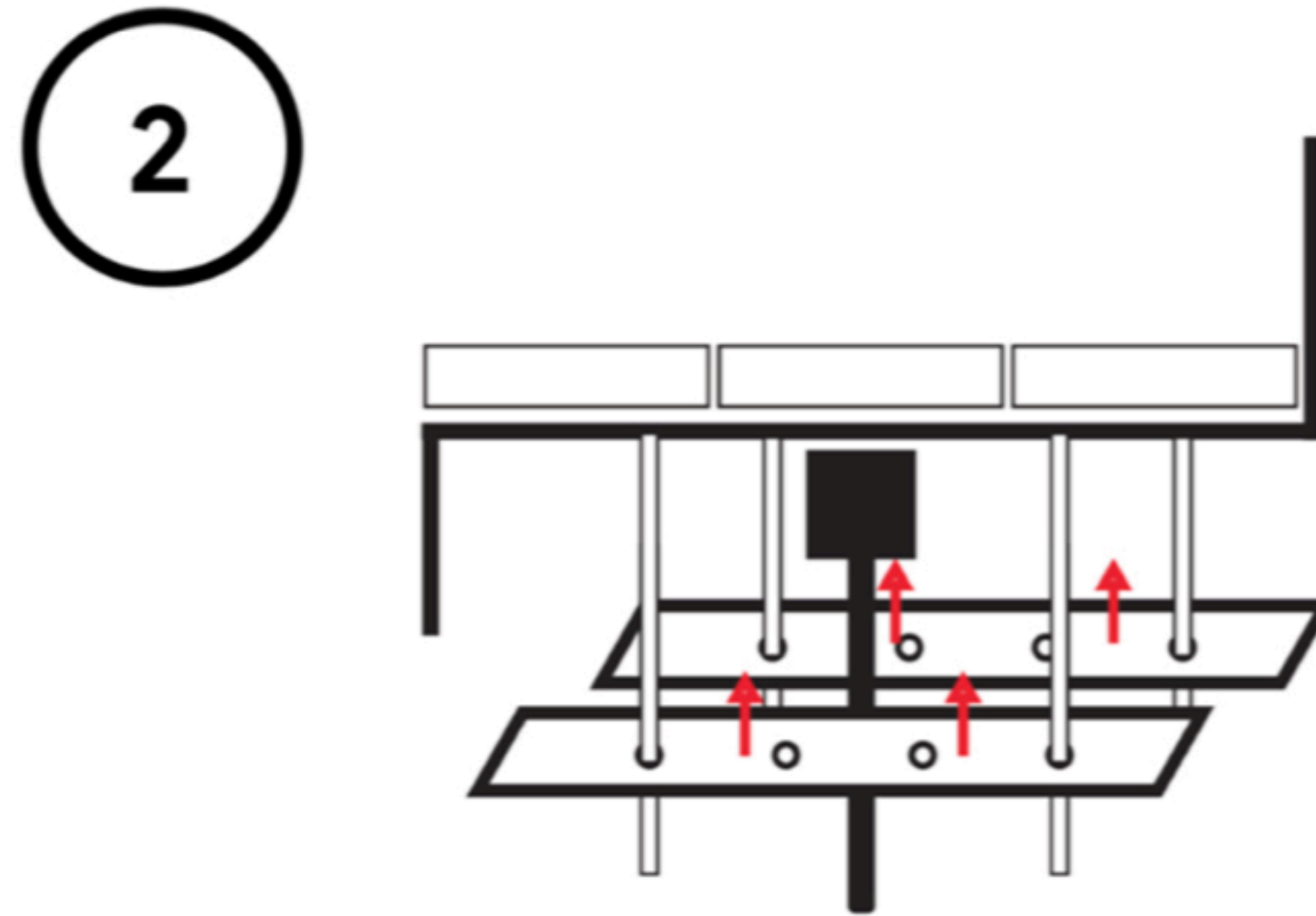
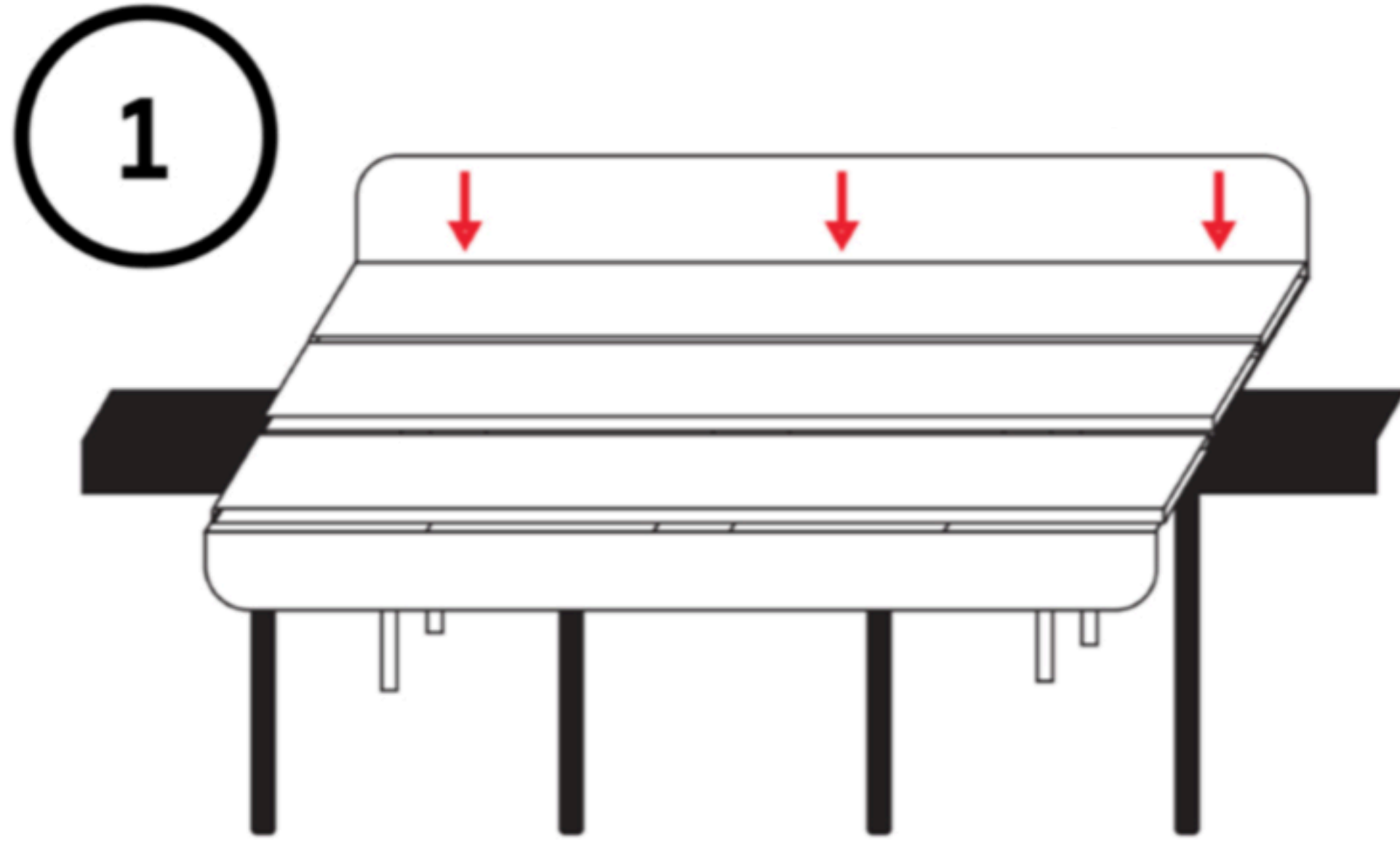


# Guide d'installation

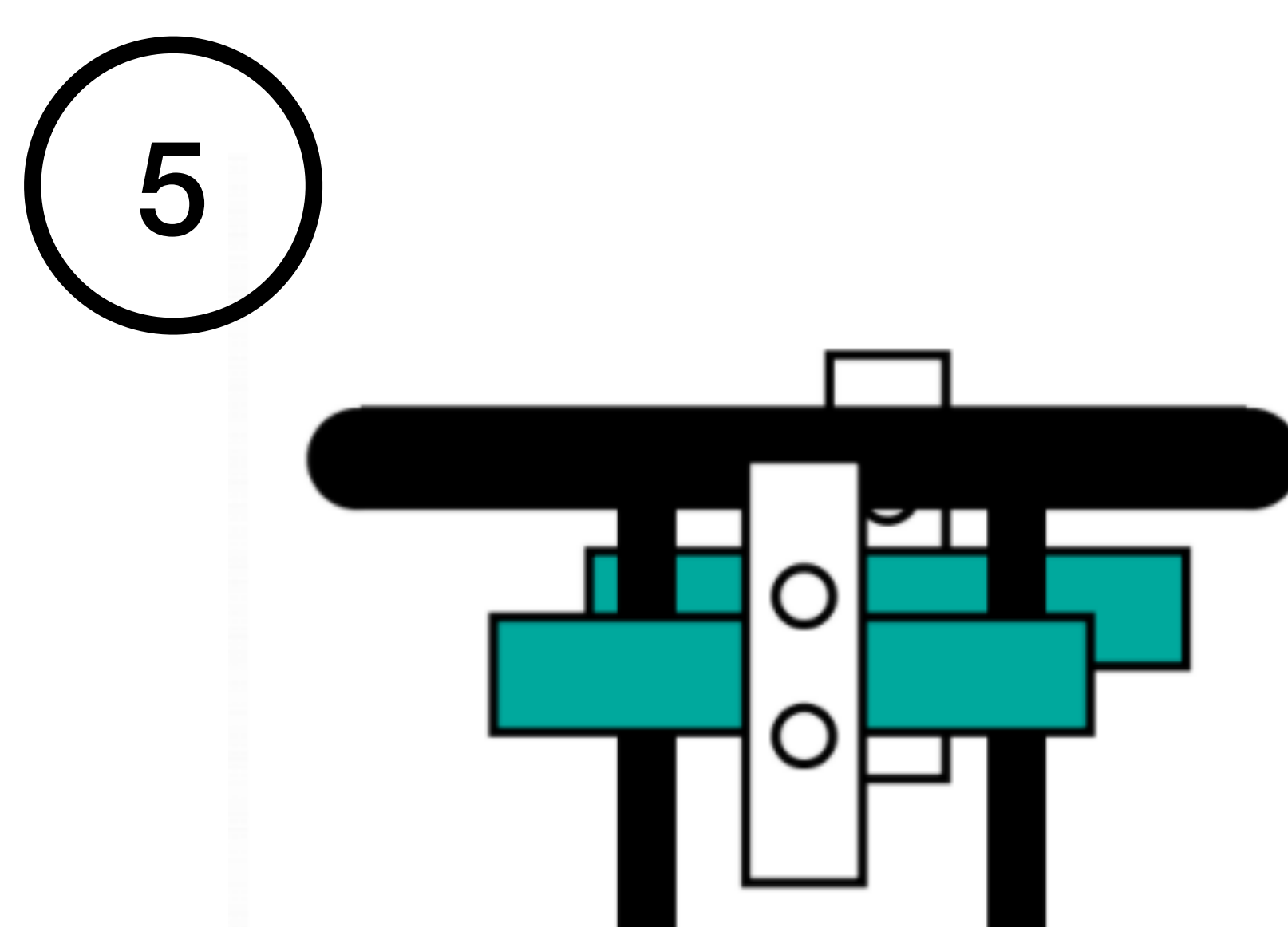
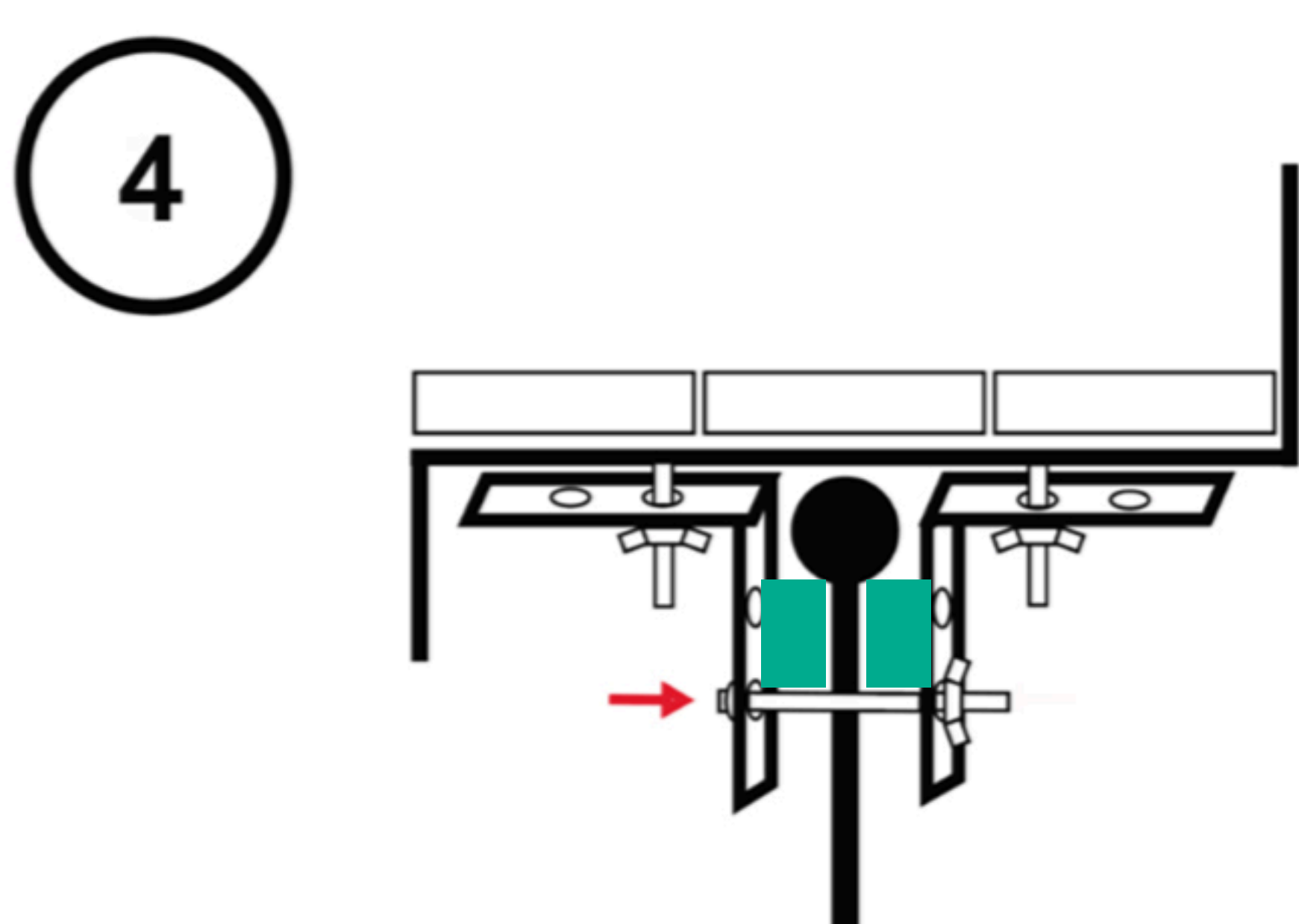
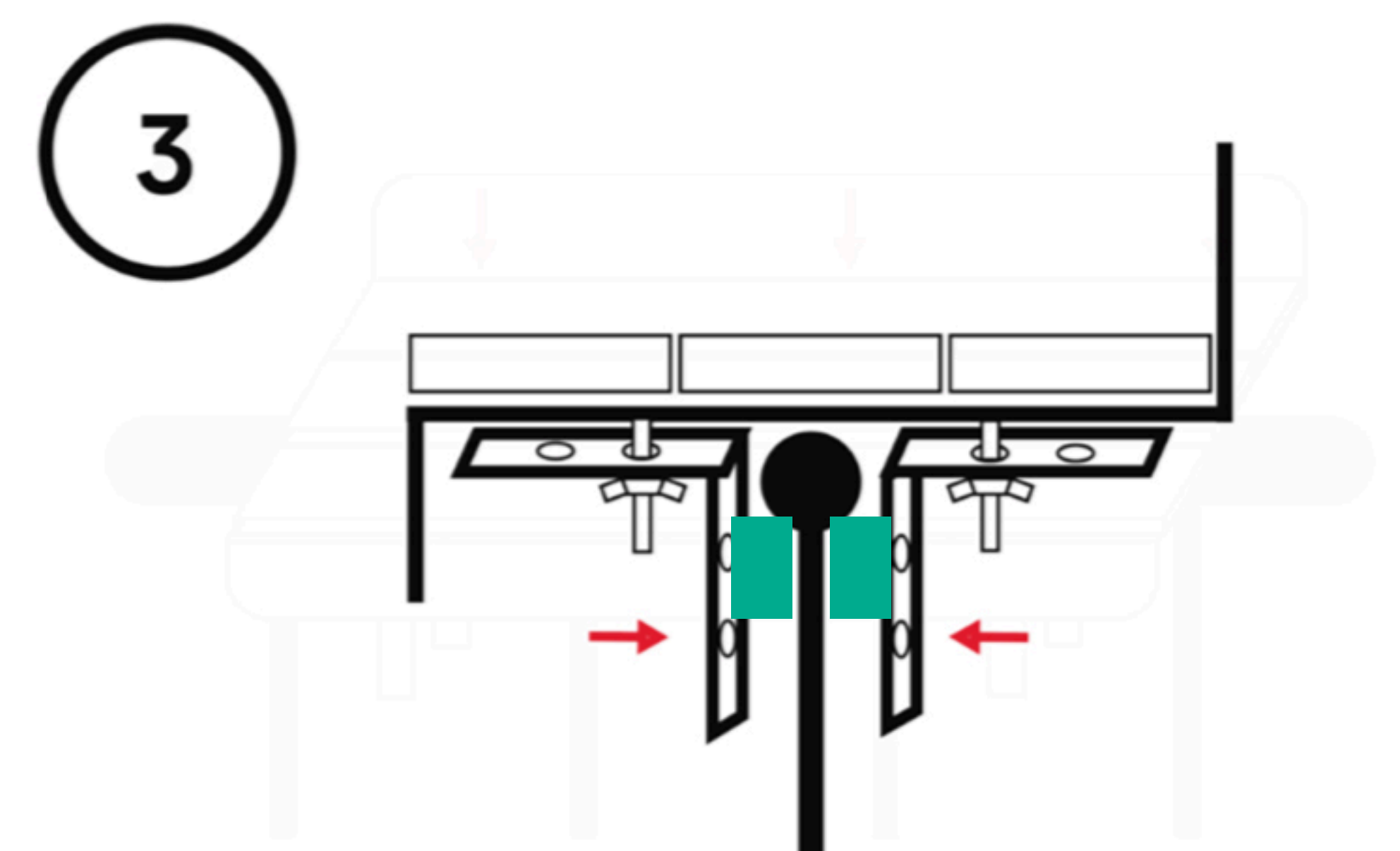
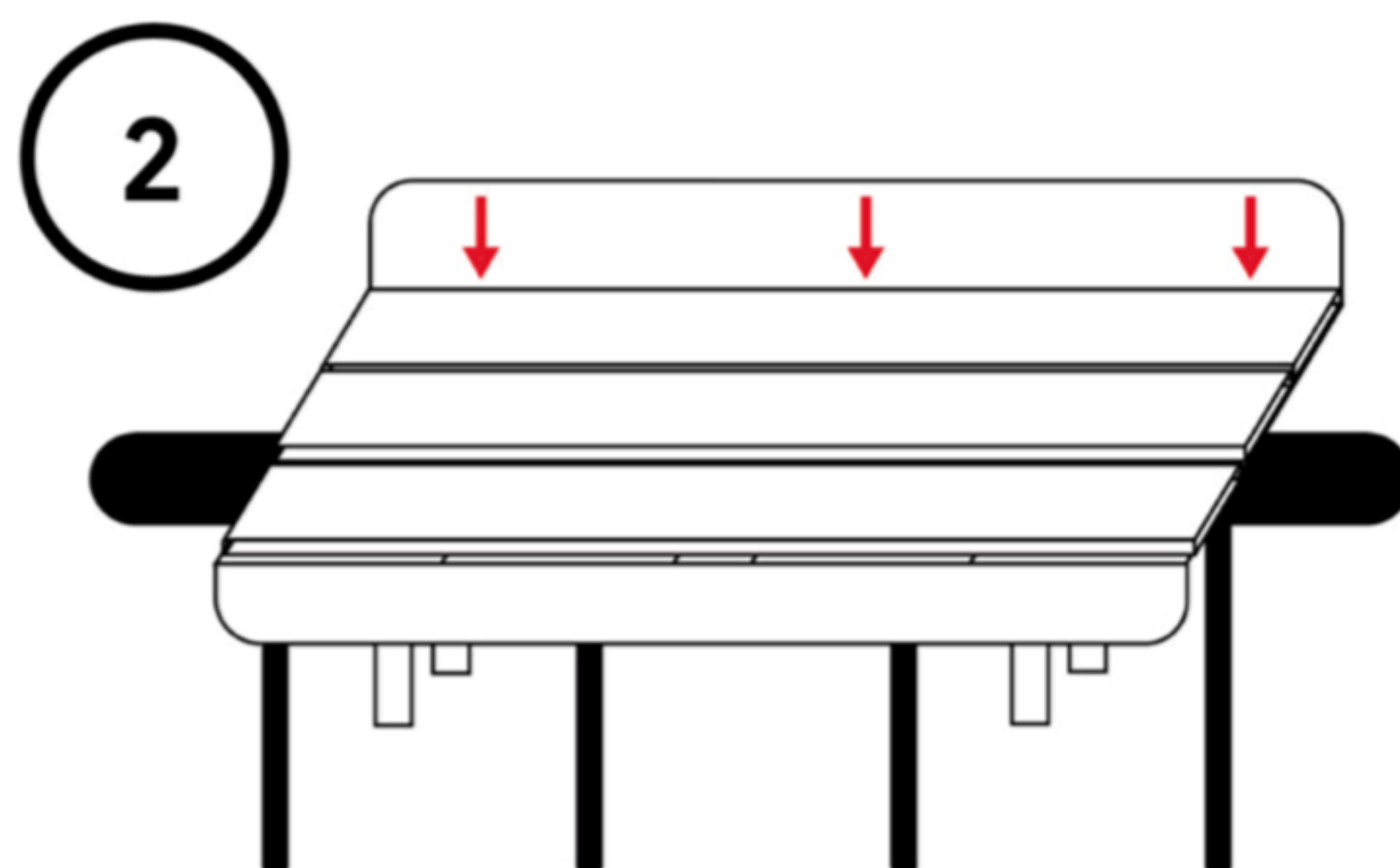
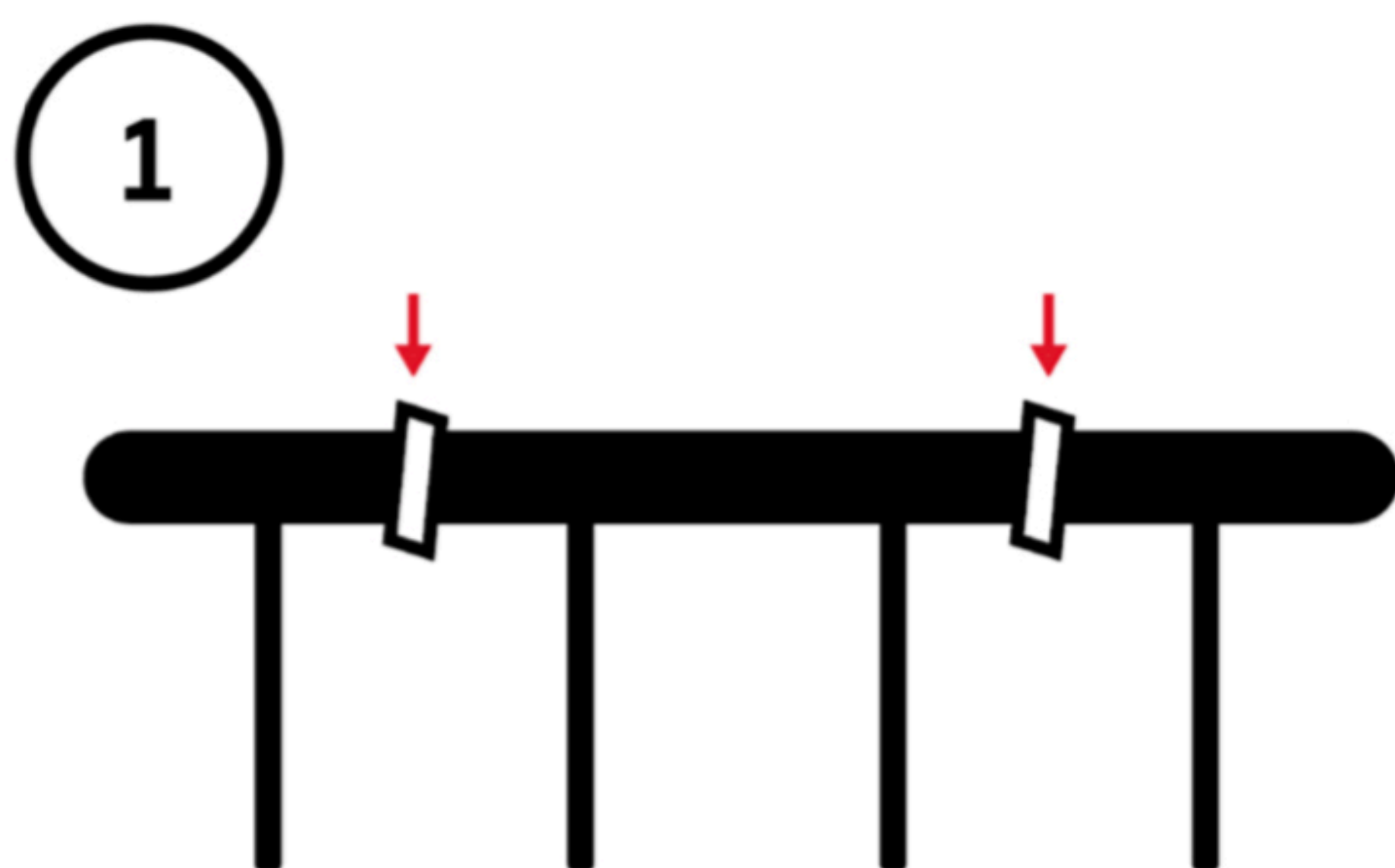
---

## Balustrade rectangulaire, plate et demi-lune



---

## Balustrade ronde



 = Morceau de bois